

Edukacja - pomoce dydaktyczne i wyposażenie szkół - Sp. z o.o.

43-195 Mikołów
ul. Rybnicka 132
NIP: 635-10-05-552
Regon: 272666343



tel / fax 32 738 52 62
32 738 54 94
32 226 45 21

biuro@edukacja-mikolow.pl

cennik na www.edukacja-mikolow.pl

Ceny podane w katalogu mogą ulec zmianie i nie stanowią oferty w myśl kodeksu cywilnego

cennik na www.edukacja-mikolow.pl , obowiązuje od 1-03-2011



[Przejdź do cennika:](#)

[biurka i kontenerki do biurek](#)

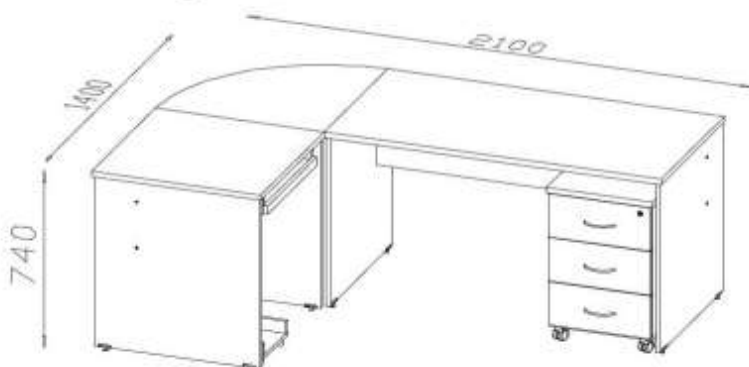
[szafy biurowe i regały buk](#)

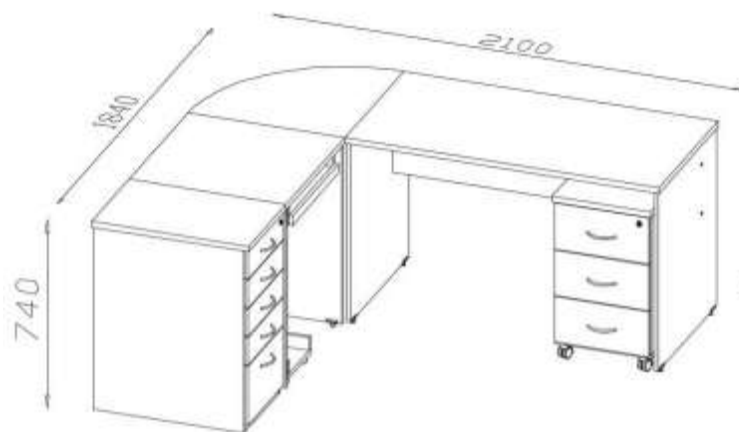
Meble biurowe buk bawaria - proponowane aranżacje i układy z biurek

biurko **B5**
biurko **B7**
łącznik **P6**
kontener **K2**
kasetka na klawiaturę **KKL**
podstawa na **PC**

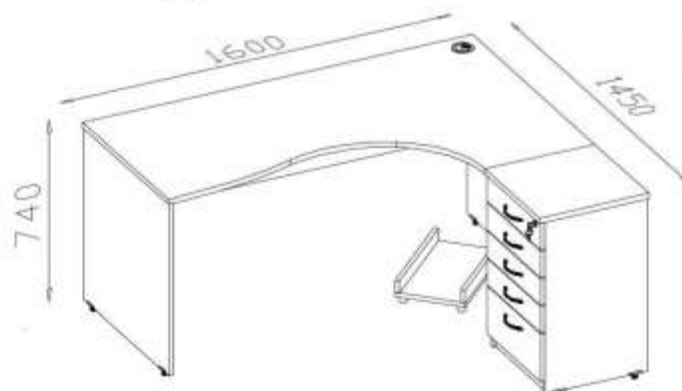


biurko **B5**
kontener **K2**
kasetka na klawiaturę **KKL**
podstawa na **PC**

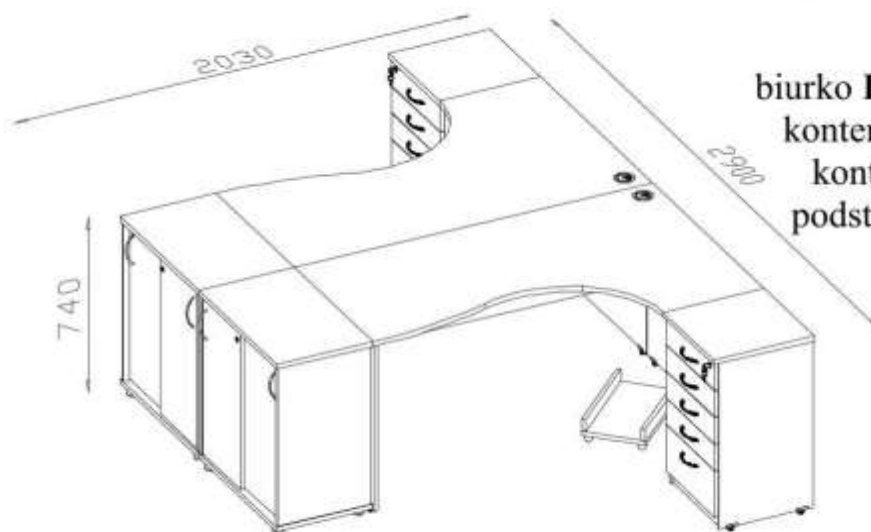




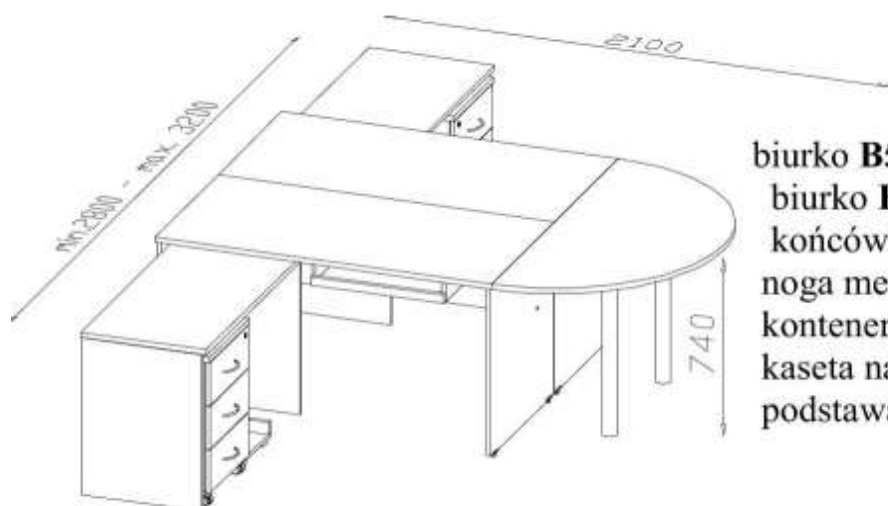
biurko **B5**
 biurko **B7**
 łącznik **P6**
 kontener **K2**
 kontener **K5**
 kasecja na klawiaturę **KKL**
 podstawa na **PC**



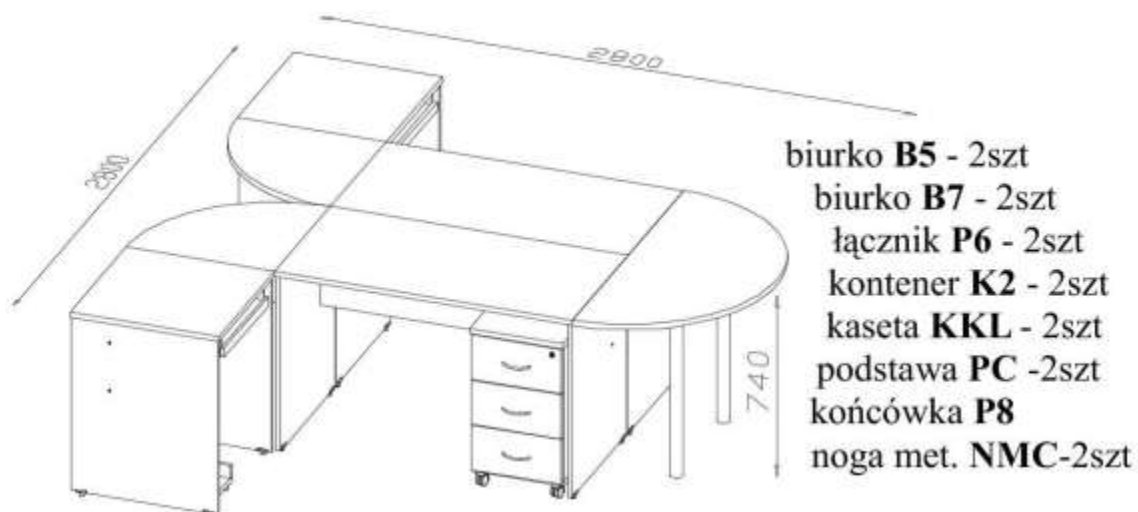
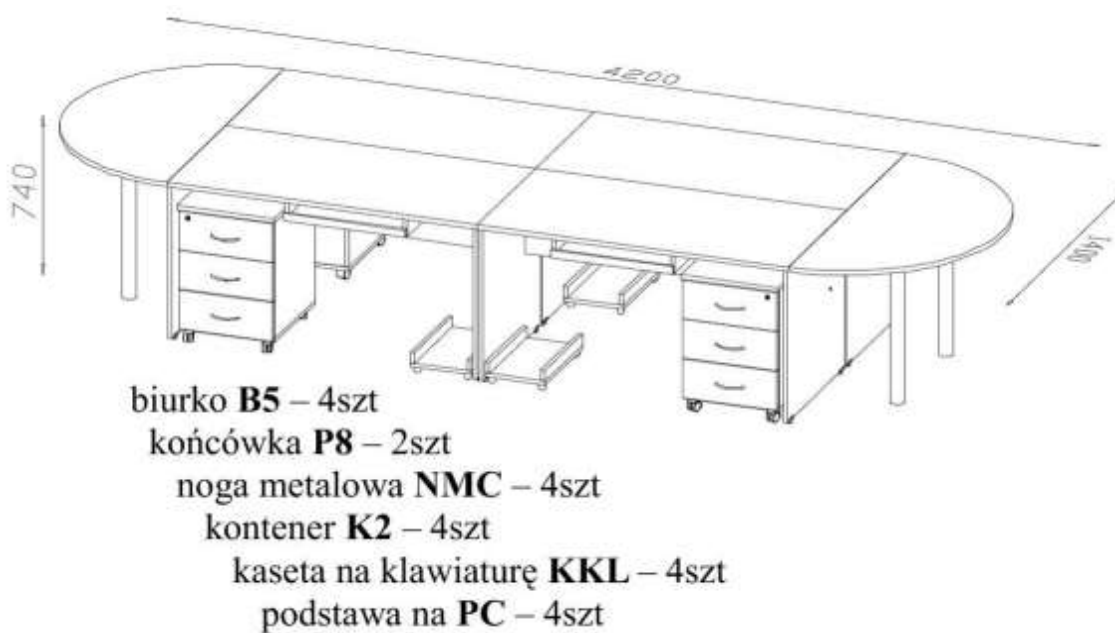
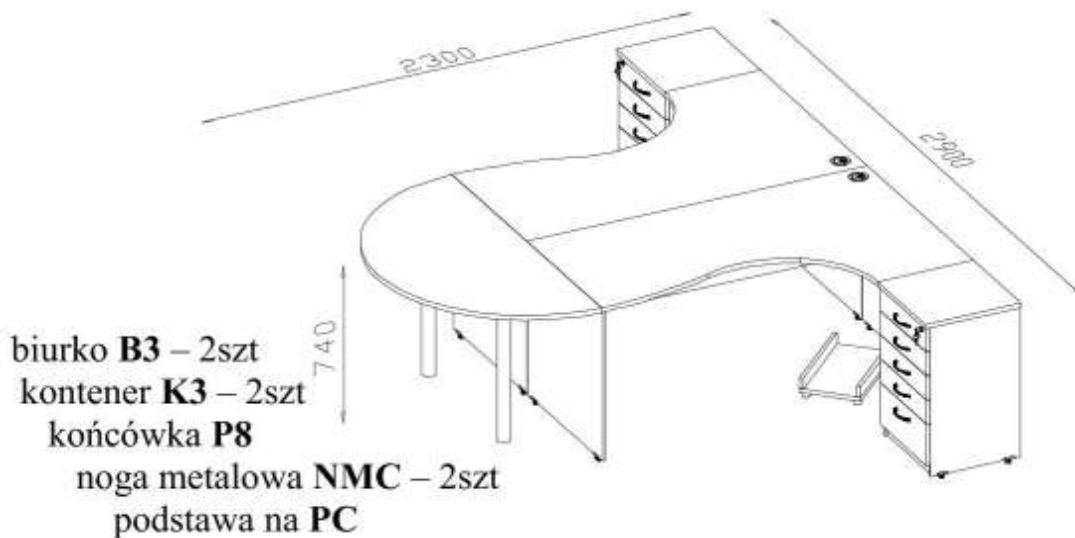
biurko **B3**
 kontener **K3**
 podstawa na **PC**



biurko **B3** - 2szt
 kontener **K3** - 2szt
 kontener **K6** - 2szt
 podstawa na **PC** - 2szt

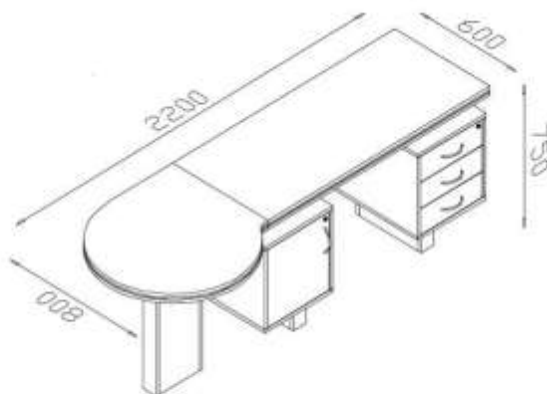


biurko **B5** - 2szt
 biurko **BR** - 2szt
 końcówka **P8**
 noga metalowa **NMC** - 2szt
 kontener **K2** - 2szt
 kasecja na klawiaturę **KKL** - 2szt
 podstawa na **PC**

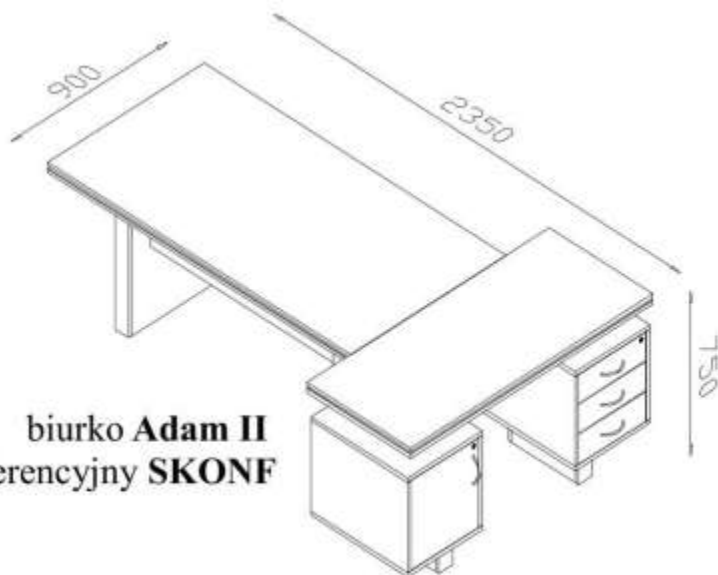




biurko **B5** , końcówka **P7** , noga kontener **K2** , kasetka na klawisze **PC**



biurko **Adam II**
kończówka biurka Adam **KA**



biurko **Adam II**
stół konferencyjny **SKONF**