

Zestaw wycofany ze sprzedaży. Sprawdź dostępność na zamówienie  
+48 32 738 52 62 lub [biuro@edukacja-mikolow.pl](mailto:biuro@edukacja-mikolow.pl)

**Edukacja - pomoce dydaktyczne i wyposażenie szkół - Sp. z o.o.**

43-195 Mikołów  
ul. Rybnicka 132  
NIP: 635-10-05-552  
Regon: 272666343



tel / fax 32 738 52 62  
32 738 54 94  
32 226 45 21

[biuro@edukacja-mikolow.pl](mailto:biuro@edukacja-mikolow.pl)

cennik na [www.edukacja-mikolow.pl](http://www.edukacja-mikolow.pl)

Ceny podane w katalogu mogą ulec zmianie i nie stanowią oferty w myśl kodeksu cywilnego

**cennik na [www.edukacja-mikolow.pl](http://www.edukacja-mikolow.pl) , obowiązuje od 1-03-2011**



**Przejdź do cennika:**

**[grusza - biurka, kontenerki, stoliki biurowe](#)**

**[szafy biurowe i regały grusza](#)**

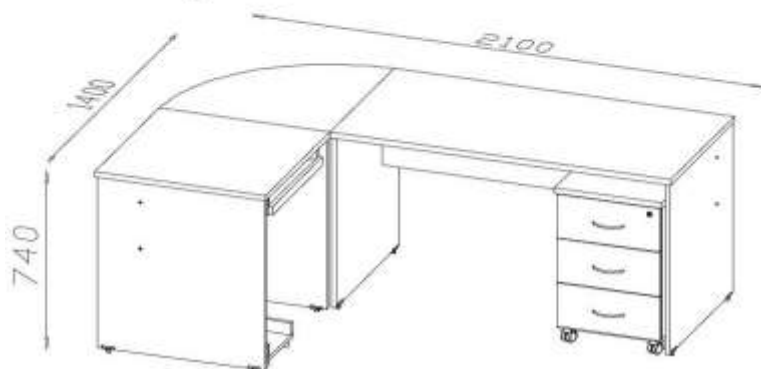
- \* Meble dostępne również z drzwiami gładkimi – oznaczenie "G".  
Przykład: R22 – drzwi ramkowe, R22G – drzwi gładkie
- \* Istnieje możliwość zamówienia mebli z tego zestawu w kolorze grusza jasna

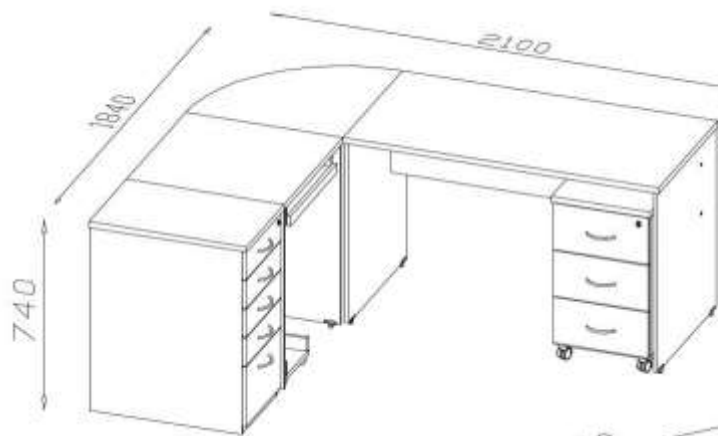
**Meble biurowe grusza polna - zestawy biurek - kompozycje i aranżacje mebli biurowych**

biurko B25  
biurko B27  
łącznik P26  
kontener K22  
kaseca na klawiaturę KKL  
podstawa na PC

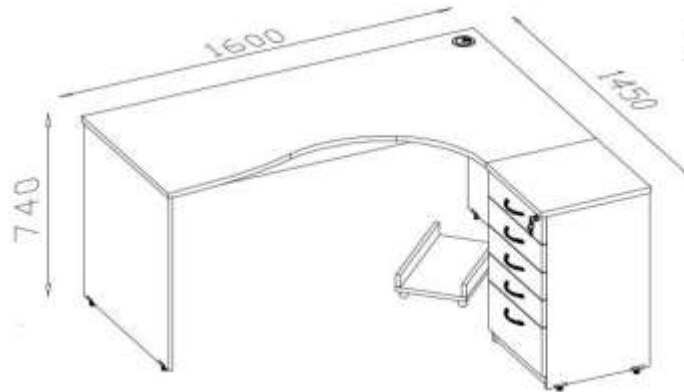


biurko B25  
kontener K22  
kaseca na klawiaturę KKL  
podstawa na PC

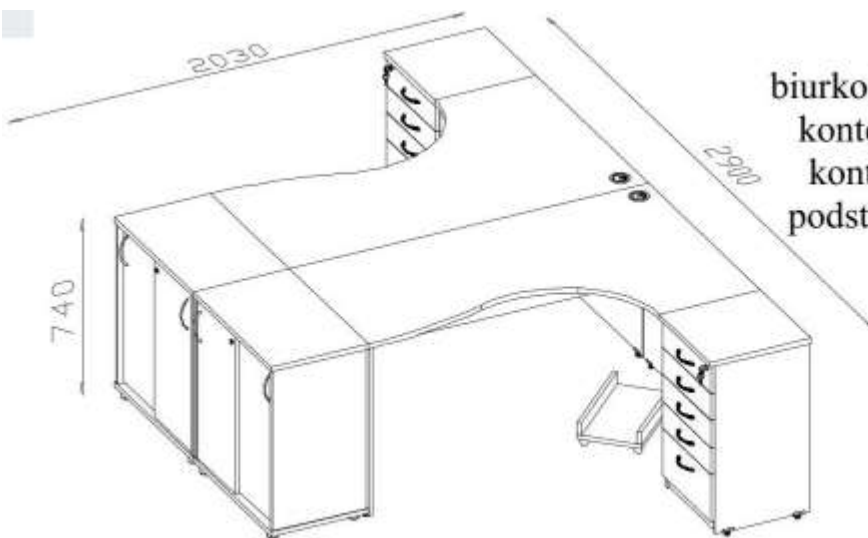




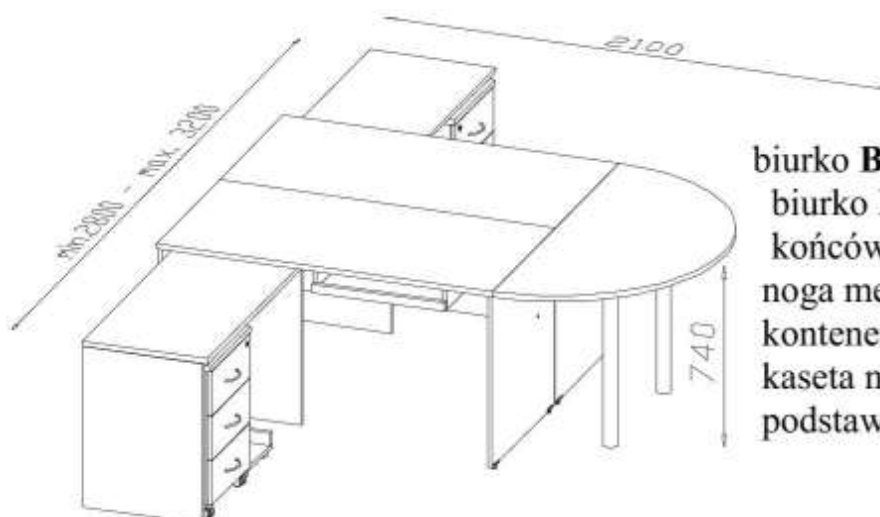
biurko **B25**  
 biurko **B72**  
 łącznik **P26**  
 kontener **K22**  
 kontener **K25**  
 kasetka na klawiaturę **KKL**  
 podstawa na **PC**



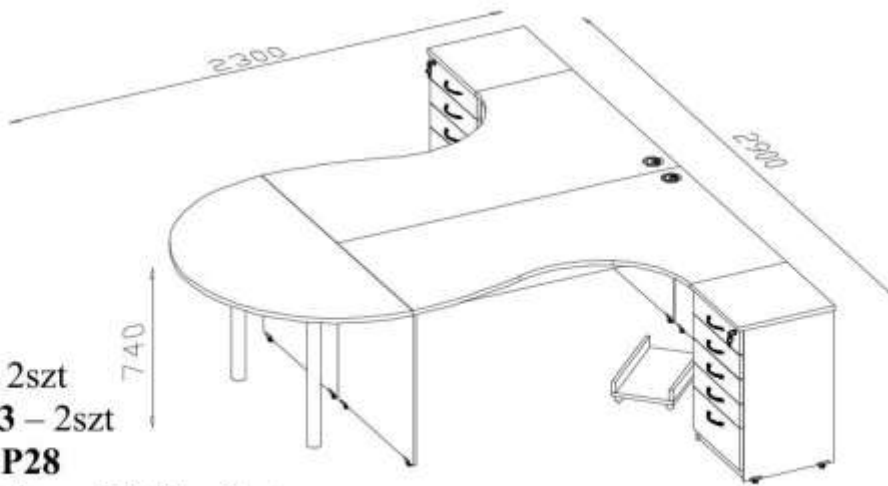
biurko **B23**  
 kontener **K23**  
 podstawa na **PC**



biurko **B23** - 2szt  
 kontener **K23** - 2szt  
 kontener **K26** - 2szt  
 podstawa na **PC** - 2szt



biurko **B25** - 2szt  
 biurko **BR** - 2szt  
 końcówka **P28**  
 noga metalowa **NMC** - 2szt  
 kontener **K22** - 2szt  
 kasetka na klawiaturę **KKL** - 2szt  
 podstawa na **PC**



biurko **B23** – 2szt  
 kontener **K23** – 2szt  
 końcówka **P28**  
 noga metalowa **NMS** – 2szt  
 podstawa na **PC**



biurko **B25** – 4szt  
 końcówka **P28** – 2szt  
 noga metalowa **NMS** – 4szt  
 kontener **K22** – 4szt  
 kaseta na klawiaturę **KKL** – 4szt  
 podstawa na **PC** – 4szt



biurko **B25** - 2szt  
 biurko **B27** - 2szt  
 łącznik **P26** - 2szt  
 kontener **K22** - 2szt  
 kaseta **KKL** - 2szt  
 podstawa **PC** - 2szt  
 końcówka **P28**  
 noga met. **NMS**-2szt



biurko **B25** , końcówka **P28** , noga metalowa **NMS**  
kontener **K22** , kaseca na klawiaturę **KKL**  
podstawa **PC**



biurko **Adam I**  
kończówka biurka Adam **KA**



biurko **Adam II**  
stół konferencyjny **SKONF**